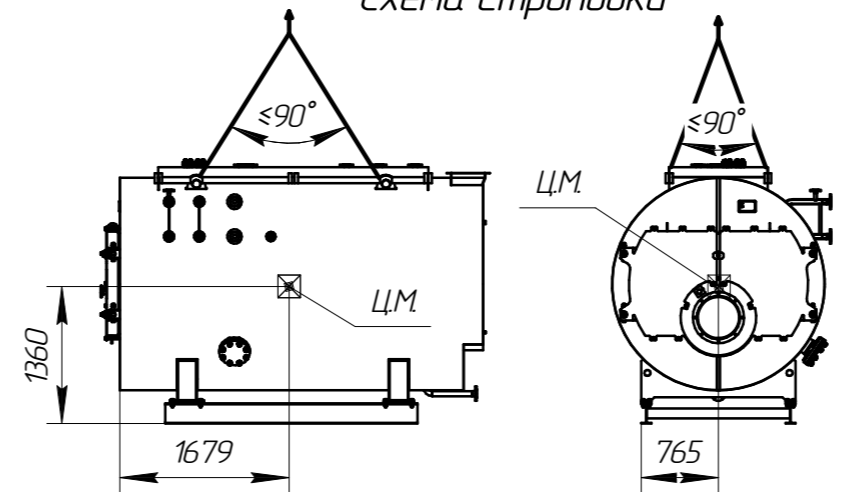


Таблица уровней датчика

Обозн.	Уровень поверхности
1	Аварийный уровень
2	Сигнал нижнего уровня
3	Включение насоса
4	Отключение насоса
5	Общий электрод

Схема строповки



Техническая характеристика

- Назначение: для производства пара, 2000
- Тип котла – паровой, стальной, жаротрубный трехходовой, 1,4
- Паропроизводительность, кг/ч, 1,4
- Теплопроизводительность, МВт, 1,4
- Вид топлива: –природный газ, дизель, –природный газ, 88
- КПД котла, дробно, %, не менее, –природный газ, 88
- Температура воды на входе, °С, не более, 105
- Температура насыщения пара, °С, не более, 192
- Рабочее давление воды на входе в котел, МПа, не более, 1,2
- Водяной объем котла, м<sup>3</sup>, 4,98
- Паровой объем котла, м<sup>3</sup>, 0,64
- Расход воды через котел, м<sup>3</sup>/час, (номин.), 2,2
- Гидравлическое сопротивление, кПа (мбар), не более, 3,4 (34)
- Аэродинамическое сопротивление, Па, не более, 840
- Поверхность нагрева, м<sup>2</sup>, 60
- Габаритные размеры котла, мм:
  - длина, 3860
  - ширина, 2174
  - высота, 2621
- Масса котла без воды, кг, 6200

Изм./Лист	№ докум.	Подп.	Дата	Котел ARCUS IGNIS P-2000 12бар (E-2,0-1,2 Г) Чертеж общего вида	Лист	Масса	Масштаб
Проб.					Лист	6200	1:20
Т.контр.					Листов		1
Н.контр.							
Утв.							

Перв. примен.  
Спроб. №  
Подп. и дата  
Инв. № дубл.  
Взам. инв. №  
Подп. и дата  
Инв. № подл.